

2019/20

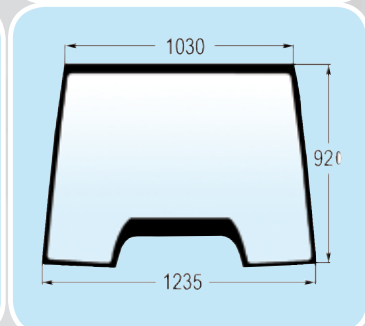


Ersatzteile und Zubehör  
Handels GmbH.

NEUHEITEN



Hier klicken



Ihr Partner,  
wenn es um Ersatzteile geht!

Oberharrern 33  
A-4691 Schlatt  
Tel.: 0043 (0)7673 / 30703  
Fax: 0043 (0)7673 / 30703-40  
email: [verkauf@oekoprofi.com](mailto:verkauf@oekoprofi.com)

[www.oekoprofi.com](http://www.oekoprofi.com)

## Neuteile 2019/20

Nr.	Bezeichnung	€	Nr.	Bezeichnung	€
60520	<b>Batterieladegerät</b> Deca SM C36L	95,00	99592	<b>Feilbock</b> mit Arretierung	14,90
60114	<b>Luftkompressor</b> 50 L 2 PS 230V	499,00	96731	<b>Sägeblatt 153 mm</b> Metall Holz, Kunststoff (2 Stk)	14,90
60516	<b>Schiebetruhe</b> 80 Liter Wanne	46,00	60531	<b>Kassette Alpen Pro KM 25</b> DIN 338 1,0 - 13,0 x 0,5 mm 25-tlg.	88,90
60515	<b>Tauchdruckpumpe GE-PP 1100 N-A</b> <ul style="list-style-type: none"> <li>• Automatikfunktion</li> <li>• Trockenlaufsicherung</li> <li>• Robuster Druckanschluss mit Edelstahlansatz</li> <li>• Mehrstufiges Pumpenrad für hohen Förderdruck</li> <li>• Pumpengehäuse aus rostfreiem Edelstahl</li> <li>• Hochwertige Gleitringdichtung für lange Lebensdauer</li> <li>• Gut erreichbarer Schlauchanschluss an der Pumpenoberseite</li> <li>• Überlastschalter</li> <li>• Netzanschluss: 220-240 V / 50 Hz</li> <li>• Leistung: 1100 W</li> <li>• max. Fördermenge: 6000 L/h</li> <li>• max. Förderhöhe: 45 m</li> <li>• max. Eintauchtiefe: 12 m</li> <li>• max. Wassertemperatur: 35° C</li> <li>• Schlauchanschluss: 33,3 mm</li> <li>• Netzleitung: 15 m</li> </ul>	249,00	95619	<b>Öldruck Ablasszange</b> Nie mehr Probleme mit dem Kuppeln von Hydraulikanschlüssen, keine ölerspritzte Kleidung und verschlagene Kupplungsstecker mehr. Das Lecköl wird sauber, sicher und umweltfreundlich in der Zange aufbewahrt.	43,90
60517	<b>Getreidemühle Edelstahl</b> 220 V, 1,6 PS, 30-210 kg/h	216,00	60169	<b>Bitsbox</b> 56-tlg.	29,00
60518	<b>Getreidemühle</b> 220 V, 1,6 PS, 30-210 kg/h	168,00	60172	<b>Inbusset</b> 2-8 mm	8,90
60519	<b>Kübel mit Deckel</b> für Getreidemühle 16 Liter	9,00	99399	<b>Dichtsatz</b> zu 89780	54,00
			60171	<b>Marker 2 Stk.</b> Wasser-, & ölfest	2,90
			60497	<b>Quikset Pro - 2K Kunstharz 300 ml</b> <ul style="list-style-type: none"> <li>• zum Einsetzen von Pfählen aller Art in den Naturgrund</li> <li>• einfach und handlich in der Anwendung – kein Wassergebrauch</li> <li>• schnelle und saubere Montage in 15 Minuten</li> <li>• langlebig hohe Festigkeit – Festigkeit ist gleich wie der Untergrund</li> <li>• flexibel, wasserdicht, Überschuss entfernbar</li> <li>• kleiner Bohrl Lochdurchmesser schon ab 10 cm.</li> <li>• eine leichte Masse</li> <li>• einfacher Transport zum Bauplatz</li> <li>• wenig Zeit für das Mischen - 20 Sek.</li> <li>• keine Werkzeuge erforderlich</li> <li>• kein Wasser erforderlich</li> <li>• kein Reinigen</li> <li>• ästhetisches Aussehen, um den Pfahl herum wächst Gras</li> </ul>	24,60
			60505	<b>Reparaturstopfen (20 Stk)</b> zu Reifen Reparatur Set 97347	9,90

## Neuteile 2019/20

Nr.	Bezeichnung	€
60540	Fettpistole mit elektronischem Zähler Gramm-Anzeige 1/4"IG	269,00
60543	Mobile pneumatische Fettpresse 13 kg	195,00
60552	Füllnippel 1/8" zu Fettpresse 99855	2,30
60551	Entlüftungsventil 1/8" zu Fettpresse 99855	2,30
60550	Mobiler Ölförderer 180 - 220 Liter mit 15 m Schlauchaufroller	890,00
60546	Ölförderer Pumpe 5:1 für 50-60 Liter Fass	209,00
60547	Ölförderer Pumpe 5:1 für 180-220 Liter Fass	249,00
60548	Ölförderer Pumpe 3:1 für 50-60 Liter Fass	259,00
60549	Mobiler Ölförderer 50 - 60 Liter Fass	479,00
60545	Dieselpumpe 12/24V 40l/min kpl. mit Schlauch u. Pistole	229,00
97601	Schutzbrille CE - EN 166 mit Lesehilfe +1,5 klar	12,00
97602	Schutzbrille CE - EN 166 mit Lesehilfe +2,00 klar	12,00
97603	Schutzbrille CE - EN 166 mit Lesehilfe +2,50 klar	12,00
97604	Schutzbrille CE - EN 166 mit Lesehilfe +3,00 klar	12,00



Nr.	Bezeichnung	€
60514	Akku-Bohrhammer HEROCCO 18 V Ohne Akku • Bürstenloser Motor - mehr Power und längere Laufzeit • 4 Funktionen: Bohren/Hammerbohren/Meißeln mit und ohne Fixierung • Pneumatisches Schlagwerk für spielend leichtes Bohren in Beton • Universal SDS-plus-Werkzeugaufnahme mit Halbautomatik • Fein dosierbare Drehzahl-Elektronik zum gefühlvollen Arbeiten • Vibrationsarmes Arbeiten dank schwingungsgedämpften Handgriff • Ergonomischer Hand- und Zusatzhandgriff mit Softgrip • Stufenlos einstellbarer Bohrtiefenanschlag aus massivem Metall • Inkl. LED-Licht zum Ausleuchten des Arbeitsbereichs • Inkl. magnetischem Bit-Adapter zum Schrauben • Empfehlung für optimale Ergebnisse: 3,0 Ah Akku und größer • Lieferung ohne Akku und ohne Ladegerät (separat erhältlich) • Lieferung im Transport- und Aufbewahrungskoffer E-Box • Leerlaufdrehzahl: 0-1200 min1 • Schlagzahl: 0-5500 min1 • Schlagstärke: 2.2 J • max. Drehmoment hart: 18 Nm • Bohrleistung in Beton: 20 mm • L = 400 B = 360 H = 120 mm • Gewicht: 2,12 kg	139,90
60513	Einhell Bohrhammer TE-RH 38 E SDS-Max • Bohrhammer mit pneumatischem Schlagwerk für sehr guten Vortrieb • Robuste SDS-Max-Werkzeugaufnahme • 3 Funktionen: Hammerbohren, Meißeln mit und ohne Fixierung • Press-Control: visualisiert optimalen Anpressdruck • Drehzahlelektronik zum sanften Anbohren • Geringe Vibrationen durch vibrationsgedämpften Hauptgriff • Softgriffeinlagen dämpfen zusätzlich Schwingungen • 2 Status LEDs: Einsatzbereit und Service (Bürstenverschleiß) • Hochwertige Komponenten für lange Betriebsdauer • Aluminium-Getriebekopf - leicht und dennoch robust • Überlastschutzkupplung sorgt für Sicherheit • Stufenlos einstellbarer Bohrtiefenanschlag aus massivem Metall • Zusatzhandgriff sicher fixiert durch Verrippung • Lieferung im praktischen Koffer • Netzanschluss: 220-240 V / 50 Hz • Leistung: 1050 W • Leerlaufdrehzahl: 0-500 min1 • Schlagzahl: 0-4100 min1 • Schlagstärke: 9 J • Bohrleistung in Beton: 38 mm	199,00
60334	Batterietrennschalter 300 A	26,00
60335	Kabelmesser 180 mm	16,80
60500	Ersatzfilter zu Windy 278	31,90



## Neuteile 2019/20

Nr.	Bezeichnung	€		Nr.	Bezeichnung	€	
60522	Sicherheitsventil zu Annovi Reverberi	31,90		98280	LED-Scheinwerfer 9 LED 9-32V CE R23	29,90	
02086	Bodenventil Kunststoff mit Filter 1 IG	3,60		60503	Drehleuchte LED 12V-24V mit flexiblem Rohr	37,00	
60527	Feuerlöschkasten für 6 kg H = 575, B = 290, T = 190 DIN EN 12195-2	47,90		60502	Drehleuchte LED 12V-24V mit Magnet	37,00	
99954	Werkzeug-Rollbrett Ø = 468 mm • 4 Rollen • Halterung für Lampe (Lampe nicht im Lieferumfang) • 1 magnetisierte Schale - Optimal zum Ablegen von Schrauben & Muttern	35,00		99499	Schlauchverbinder T DM=36mm-36mm-16mm L= mm	7,00	
60544	Ad-Blue Pumpstation mit Digitalzähler und Automatic-Füllpistole 230V	599,00		99497	Schlauchverbinder T DM=22mm-22mm -22mm L= mm	5,30	
60541	Zählwerk ADBLUE Digital 2x 1 Zoll IG	98,90		99494	Schlauchverbinder T DM=14mm-14mm-14mm L= mm	3,80	
60507	Ad-blue 20 Liter	25,00		92526	Kugellager ST491 VK 30,5 mm	21,60	
60164	LED-Lampe 3 Stück E27 240V 806 Lm	7,90		AR3800280	Lanze zu AR590 76570	29,00	
60065	LED Scheinwerfer mit Fernbedienung Ein drehbarer, ferngesteuerter LED- Scheinwerfer mit einem vertikalen Schwenkbereich von 110 Grad & einem horizontalen Drehbereich von 360 Grad. Dank der Funktion der drahtlosen Steuerung kann die LED-Leuchte bequem per Fernbedienung angesteuert werden. Der Scheinwerfer ist außerdem mit einem Blitz ausgestattet, der das internationale SOS-Notsignal blinkt. Sowohl Flutlicht,- als auch Spotlichtstrahl sind möglich.	349,00		96643	Mutter M8 x 1 - 10 verwendbar anstelle von: 92102611140 passend zu Stihl	1,00	
				96642	Schwungrad verwendbar anstelle von: 11214001200 passend zu Stihl 024, 026 MS: 240, 260	38,90	
				60509	Zündspule passend zu B&S 691060 Modellreihe: 40, 44, 54	39,90	
				60476	Messer passend zu RX und Wolf 180 mm	13,90	
				60475	Messer passend zu Stiga, Ambrogio L 200, DM 290 mm	35,00	
				96700	Dichtsatz passend zu Stihl MS: 341, 361	10,90	

## Neuteile 2019/20

Nr.	Bezeichnung	€
60501	Rückleuchte re/li verwendbar anstelle von: AL210180, AL176143 passend zu John Deere 5620, 5720, 5820, 6000, 6020, 6120, 6220, 6230, 6320, 6420, 6430, 6520, 6530, 6620, 6630, 6820, 6830, 6920, 6930 L: 6120, 6220, 6320, 6420, 6520 N: 6320 M: 6105, 6110, 6115, 6120, 6125, 6130, 6135, 6140, 6145, 6150, 6155, 6170, 6175, 6190, 6195 R: 6105, 6110, 6115, 6120, 6125, 6130, 6135, 6140, 6145, 6150, 6155, 6170, 6175, 6190, 6195, 6210, 6215, 6230, 6250 S/SE: 6020, 6320, 6420, 6520, 6920	49,00
97974	Klemmfeder passend zu Steyr 390730055	7,50
97975	Federclip passend zu Steyr 280190712	6,00
60474	Druckschalter-Motorschalter 400V 10 - 16A	106,90
60529	Anzeige für Hydraulischen Oberlenker 30 - 45 mm	9,00
99734	Oberlenker mit Gelenkstein und Fanghaken passend zu CNH	161,00
60504	Kabinenfilter passend zu Same	96,00
60212	Ölfilter W713.19, LF3338, 5747002002	5,90
60363	Kraftstofffilter WDK962.1, FF5702, BF7997, F934201060010, 01182672, 01182674	44,90
60532	Kraftstofffilter WK1168, FF5039	12,90
60526	Radbremszylinder hinten passend zu Deutz 04388716, 04318550	349,00
60488	Schutztülle passend zu Steyr T80/84/86	9,90
60487	Anlaufscheibe passend zu Steyr T80/84/86 oben 4 mm	22,00
60486	Anlaufscheibe passend zu Steyr T80/84/86 unten 6 mm	24,00



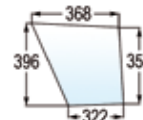
Nr. 60511  
Bezeichnung Short Motor  
passend zu Ford  
Dexta, Super Dexta

€  
1890,00



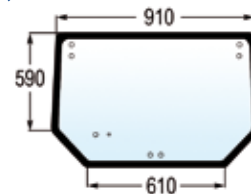
60510 Türscheibe  
unten re.  
passend zu Valmet

89,90



60378 Heckscheibe  
passend zu CNH

78,90



60484 Heckscheibe  
passend zu Steyr

98,90



60480 Heckscheibe  
passend zu Lindner  
3006155

158,90

60482 Frontscheibe unten re.  
passend zu CNH-Steyr

48,90



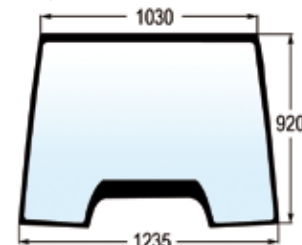
60483 Frontscheibe unten li.  
passend zu CNH-Steyr

48,90



60481 Frontscheibe fest  
passend zu CNH-Steyr

199,90



60523 Türhebel-Kit  
verwendbar anstelle von: 87566909  
passend zu New Holland T: 6010, 6020,  
6030, 6040, 6050, 6060, 6070, 6080, 6090,  
7030, 7040, 7050, 7060, 7070  
TL: 70, 80, 80A, 90, 90A, 100, 100A  
TM: 115, 120, 125, 130, 135,  
140, 150, 155, 165, 175, 190  
TS: 80, 90, 100, 100A, 110, 110A,  
115, 115A, 125A, 130A, 135A

31,90



## Neuteile

Nr.	Bezeichnung	€
60534	Panoramaspiegel R300 252 x 147 mm für Stange 10-24 mm	39,00
60535	Panoramaspiegel R400 262 x 180 mm für Stange 10-24 mm	29,00
60536	Spiegel-rund Ø= 290 mm für Stange 15-24 mm	30,90
60537	Spiegel 232 x 145 mm für Stange 10 mm	9,90
60538	Spiegel 310 x 195 mm für Stange 14-20 mm	28,90
60539	Spiegel 288 x 178 mm für Stangen 10, 15, 18 mm	28,90
60524	Mähmesser 18 Klingen 8 Führungskl. 140 cm zu V&N	97,90
60525	Mähmesser 19 Klingen 8 Führungskl. 145 cm zu V&N FM13410A	105,90
60477	Anlage re.-li. zu Pöttinger 041849Z	63,90
60533	Ohrmarke-Twintag gelb 50 Stk. neutral	7,90
60530	Steintrog mit Hohlrand 250 ml	2,60
60441	Steintrog mit Hohlrand 1000 ml	3,89
60521	Ersatzbirne zu Brutautomat Covatutto 92285	5,90

Nr.	Bezeichnung	€
60199	Getreidefeuchtigkeitsmessgerät GMM mini	348,90

- ein tragbares Gerät, das direkt auf dem Feld eingesetzt werden kann
- schnelle und präzise Ganzkornmessung
- eignet sich zur Feuchtigkeitsbestimmung von landwirtschaftlichen Körnerfrüchten
- folgende Kulturen sind bereits programmiert: Qualitätsweizen, Weichweizen, Roggen, Triticale, Sommergerste, Hafer, Mais, Sorghum, Hirse, Buchweizen, brauner Reis, weißer Reis, Raps, Sonnenblume, Leinsamen, blaue Lupine, gelbe Lupine, Erbse, Soja, Ackerbohne, Kichererbse, Weißklee, Deutsches Weidelgras, Grüner Kaffee, Senf
- das Gerät zeichnet sich durch einfache Handhabung und schnelle Anzeige der Messergebnisse aus, arbeitet präzise und zuverlässig
- sehr robuste Messkammer aus Metall und qualitativ hochwertiges Gehäuse aus ABS-Kunststoff
- graphische Anzeige mit LED-Hintergrundbeleuchtung
- USB-Anschluss für Softwareaktualisierungen
- automatische Temperaturkompensation
- DLG getestet

#### Technische Daten:

- Abmessungen: 19 x 12,5 x 8 cm
- Energieversorgung: 2 x 1,5V Batterien
- Anzeige: LCD-Display mit LED-Hintergrundbeleuchtung
- Gewicht: 700 g
- Genauigkeit der Feuchtigkeitsmessung: 1% im Bereich bis zu 10% Feuchtegehalt, 1,5% im Bereich über 10% Feuchtegehalt
- Genauigkeit der Temperaturmessung: +- 0,5°C



60200	Getreidefeuchtigkeitsmessgerät TwistGrain pro	398,90
-------	---	--------

- einzigartige elektrische 3-Punkt-Messung der Feuchtigkeit mit Probepressung
- TwistGrain pro ist für viele Getreidesorten geeignet: Weizen, Roggen, Gerste, Triticale, Hafer, Raps, Mais, usw.
- Tonsignal im Schraubverschluss informiert, ob die Probe ausreichend stark gepresst wurde
- präzise Messung ganzer Körner vieler Pflanzengattungen
- dank grafischer Anzeige mit Hintergrundbeleuchtung und hohem Kontrast, sowie breitem Blickwinkel kann das Ergebnis der Messung sowohl in der prallen Sonne, als auch im Dunkeln abgelesen werden
- USB-Schnittstelle
- mit Glasfasern verstärkter Schraubverschluss, und das aus rüttelfestem Stoff (ABS) hergestellte Gehäuse sichert eine extreme Festigkeit Ihres Gerätes
- schnell und handlich - Ideal zur Arbeit auf dem Feld geeignet
- in einigen Sekunden können Sie die Kornfeuchtigkeit mit einem sehr kleinen Gerät messen, welches nur 0,5 kg wiegt



#### Technische Daten:

- Gewicht: 520 g
- Abmessungen: 16,5 x 7,0 x 7,5 cm
- Probevolumen: 90 ml
- Stromversorgung: 4 x Typ AA - 1,5 Volt
- 1 x Typ CR2032 - 3 Volt (im Verschluss)
- Anzeige: LCD-Display mit LED Beleuchtung
- Genauigkeit der Feuchtigkeitsmessung: +/- 0,5 % (Standardsaatgut)
- Genauigkeit der Temperaturmessung: +/- 0,5°C im Bereich von 0°C bis 85°C

## Neuteile 2019/20

Nr.	Bezeichnung	€
60201	<b>Temperatursonde</b> für TwistGrain pro 60200 • Länge: 1,5 m	<b>178,90</b>



Nr. Bezeichnung

€

60202	<b>Getreidefeuchtigkeitsmessgerät Grain</b>	<b>618,90</b>
-------	---	---------------

Master GMSV2 mit Mahlwerk

Das Getreide wird mit Hilfe von speziellen, in die Messzelle integrierten, Mahlplatten gemahlen und gepresst, wodurch eine hohe Zuverlässigkeit, sowie die Reproduzierbarkeit von gewonnenen Ergebnissen gewährleistet wird

- GrainMaster ist für folgende Getreidesorten geeignet: Weizen, Roggen, Gerste, Triticale, Hafer, Raps, Mais.
- USB-Schnittstelle für Software- und Kalibrierungsaktualisierung
- graphische LCD-Anzeige (2") mit LED-Hintergrundbeleuchtung
- Probenvolumen: 10 ml
- Genauigkeit:  
 $\pm 1,0\%$  im Bereich bis zu 10 % Feuchtegehalt,  
 $\pm 1,2\%$  im Bereich über 10 % Feuchtegehalt



Technische Daten:

- Gewicht: 1550 g
- Abmessungen: 21 x 11 x 11 cm
- Energieversorgung: 9 Volt Batterie
- Anzeige: LCD-Display, alphanumerisch, 2 x 16 Zeichen
- Auflösung: 0,1 % Feuchtegehalt
- Datenspeicher: Flash-Card
- Temperatur-Kompensation: automatisch
- Messtemperatur: +10 bis +35 °C
- Aufbewahrungstemperatur: +10 bis +45 °C